

MANUAL

DEBI001/1H/1B/1C series

迪比亞環保科技（香港）有限公司
Debiasia Green Technology (HK) Company limited

公司地址：葵涌工業街10-14號 華發工業大廈4樓04室
電話：35472387 25411611 35011779 35011744
International Line：4000-118-135
E-mail：dba@dba.hk
FAX：35245105



保修條例

非常感謝您選擇本公司產品，請在使用前認真閱讀使用說明書和本保修條例。

1、當您選擇了本產品後，請在20天內將填好的(用戶回執)和發票復印件寄給本公司。我們將把銷售資料輸入數據庫，對於符合免費保修範圍的產品，本公司提供一年免費保修服務；凡保修期滿或不在免費保修範圍內的產品，均提供有償維修服務。

2、本產品如需維修，請送往經銷商處，並同時出示此保修卡及發票。如對維修服務不滿意，請直接與本公司聯系。

3、以下情況不屬於免費保修範圍：

由于擅自拆機，更換冷風機內部零配件造成的故障或損壞。

由于使用環境不符合產品要求造成的故障或損壞（如電壓不穩定、水壓太低、水源含雜質等）

由于不可抗因素（如火災、地震等）造成的故障或損壞。

由于用戶不正確安裝或其它人為因素造成的故障或損壞。

用戶存根

以下為用戶存根，請您填寫：<請將此存根保存好，送修時請出示此存根>

請填寫如下產品信息：

產品型號： 機身編號：

編號：

用戶名稱： 通訊地址：

電話： 聯系人：

經銷商名稱： 經銷商電話：

聯系人： 發票號：

用戶回執

以下為用戶存根，請您填寫：<請將此回執沿虛綫剪下，寄給本公司>

請填寫如下產品信息：

產品型號： 產品編號：

用戶名稱： 通訊地址：

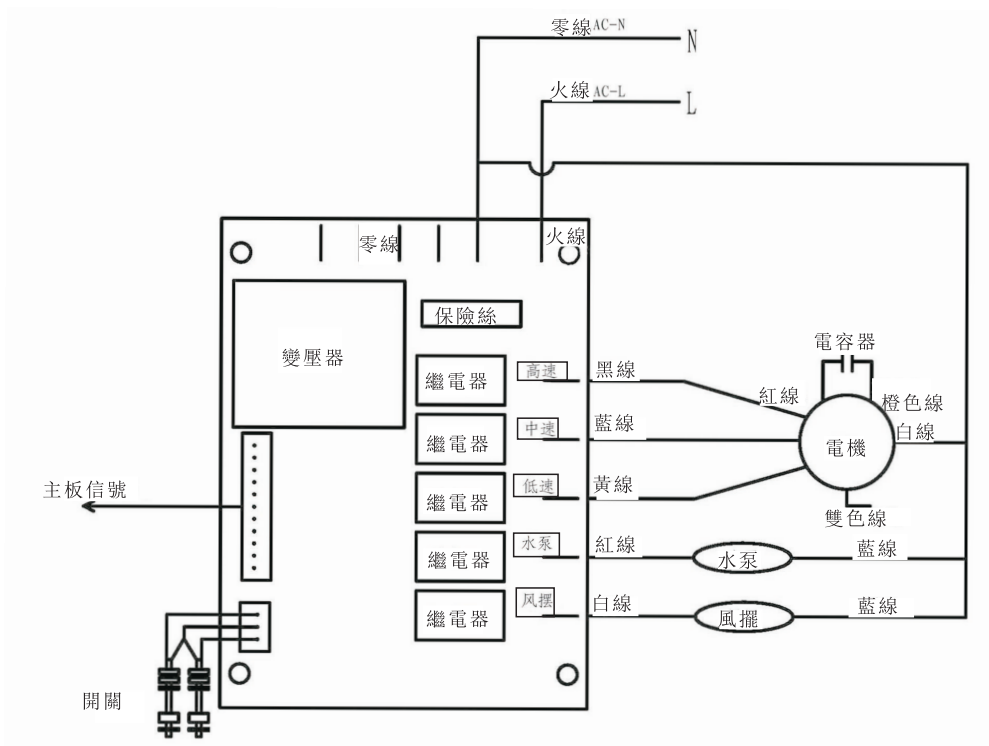
電話： 聯系人：

經銷商名稱： 經銷商電話：

聯系人： 發票號：

目錄	1
前言	2
基本簡介	3
2.1 規格參數	3
2.2 規格特點	3
產品特點及重要提示	4
3.1 顯著特點	4
3.2 重要提示	4
您的產品	5-6
4.1 產品功能圖示	5
開始使用	7
5.1 操作說明	7
5.2 使用注意事項	7
產品維護及注意事項	8
6.1 維護保養	8
6.2 重要提示	8
常見故障及解決方法	9
7.1 常見故障及解決方法	9
產品電路圖	10
8.1 產品電路圖	10

8.1 產品電路圖



(DEBI001系列 電路圖)

2.1 規格參數

型號	DEBI001/1H	DEBI001B	DEBI001C
類型	軸流式	軸流式	軸流式
最大風量	18000m ³ /hr	12000m ³ /hr	9000m ³ /hr
電壓/頻率	220V/50HZ	220V/50HZ	220V/50HZ
額定功率	600W	440W	370W
耗水量	10-15L/hr	8-10L/hr	6-8L/hr
水箱容量	60L/96L	70L	55L
外形尺寸 LxWxH (mm)	1120 (長) 600 (寬) / 700 1500 (高)	925 (長) 580 (寬) 1440 (高)	870 (長) 480 (寬) 1380 (高)
重量	50KG/70KG	43KG	37KG
適用面積	1000-1500呎	800-1200呎	500-1000呎

2.2 規格特點

- 水簾
新款蒸發式, 節能/環保
- 風扇
三葉靜音, 改善空氣質量, 更舒適
- 遙控器
定時功能, 更方便操作
- 風速
低/中/高
- 水箱
大容量, 更長使用時間
- 萬向輪
更容易移動
- 控制面板
LCD, 電腦程式控制, 更清晰 高檔獨立功能

3.1 顯著特點

- 機身一體成型，更堅固
- 全塑料外殼，避免漏電和靜電傷人等現象
- 特制電機防水，防過熱
- 精確測試，風量分毫不差

3.2 重要提示

在使用設備前，請認真閱讀使用說明手冊并按指示操作。

- 使用環境
 - 溫度：18°C~45°C
 - 水溫：小於45°C
 - 電壓不超過 (+/-) 5%
 - 周圍環境不受污染
- 電路必須正確連接，防止老鼠咬斷。過度踩踏及伸展會導致短路，如使用不正確電壓或插座，可能會導致觸電危險。
- 使用不正確電路及電纜，設備有可能出現故障或爆炸。
- 如果設備不能正常運轉或出現異常故障，請聯系當地經銷商尋找協助。
- 使用時打開門和窗戶，保持空氣流通。
- 帶上下擺風功能機型，(如DEBI003系列) 應待風口完全關閉方可切斷電源。

7.1 常見故障及解決方法

故障	原因	解決方法
指示燈不亮	電源沒開 主控制板故障 保險絲燒壞 面板故障	檢查電路 更換主控制板 更換保險絲 更換面板
設備失靈	電源衝擊幹擾 環境幹擾 面板故障	關掉幹擾電源 移走或遠離幹擾環境 更換面板
無風或風量過小	風扇受阻 水簾或過濾網堵塞 風扇變形 主控制板故障	檢查機器固定箍和風扇 清潔或更換水簾或過濾網 更換風扇 更換主控制板
馬達失靈	主控制板故障 面板故障	更換主控制板 更換面板
排水閥漏水	排水閥鬆弛	擰緊
風扇失靈	風葉或周圍受阻 馬達燒壞 主控制板故障	檢查風扇及其周圍 更換馬達 更換主控制板
風窗失靈	風窗小馬達燒壞 風窗軸斷裂 風窗欄錯位	更換風窗小馬達 更換風窗軸 調回原來位置
風扇噴水	水管掉落	檢查水管
備注：以上建議僅供參考，如需任何技術支持，請聯系當地經銷商。		

6.1 維護保養

為確保清新和清潔的空氣，污染及塵大地方應經常換水和清潔過濾網及水簾。

■ 清洗過濾網

用螺絲刀拆下隔塵網後按下鎖鍵，接着用自來水清洗，避免使用高加壓水清洗。

■ 清洗水簾

拆下水簾，用自來水清洗，清洗時，先清洗內側水簾（靠風扇馬達側），後清洗外側；避免使用加壓水及腐蝕性洗滌劑清洗，否則會損壞水簾。

■ 清洗水箱

打開排水閥，排清箱內剩餘水，用軟布擦淨箱內塵土，同時擦淨水尺、水泵和排水閥。

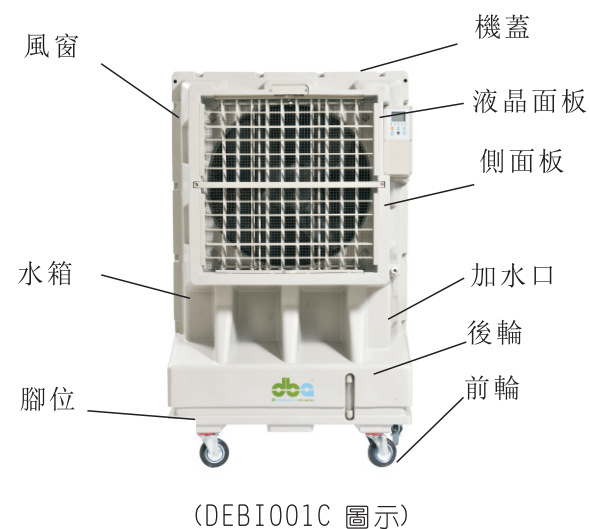
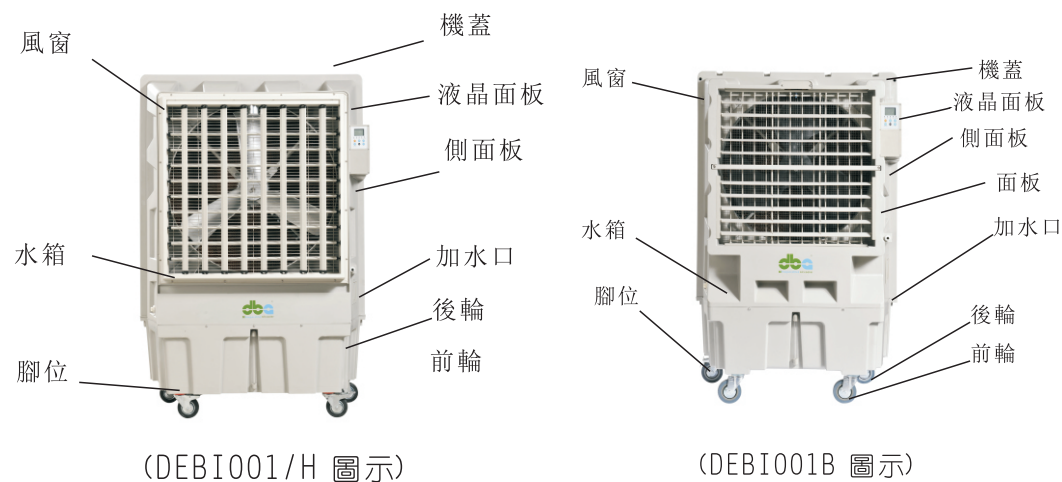
■ 清洗機箱

外部機箱可用柔性皂液擦拭，不建議使用強力洗滌劑，否則會損壞機箱。

6.2 重要提示

- 運輸、安裝和使用過程中遠離火種；
- 在設備運行過程中，如出現異常現象，請聯繫當地經銷商。
- 請按說明手冊指示操作本設備，任何沒按指示操作而產生的故障，生產廠商及經銷商均不承擔其責任。

4.1 產品功能圖示





5.1 操作說明

- 按“ON/OFF”按鈕，開機；
- 按“制冷”按鈕，開啓制冷功能，等待水泵上水一分鐘後風扇會自動運轉；
- 按“風速”按鈕，選取適合風速（低、中、高三檔）；
- 按“擺風”按鈕，自動擺動風口；
- 按“定時”按鈕，開啓定時功能。
- 設置自動關機：按“定時”後，選取合適時間；取消自動關機：按“定時”後，選取“00”。
- 設置自動開機：按“定時”後，選取合適時間；取消自動開機：按“定時”後，選取“00”。

5.2 使用注意事項

- 請加入幹淨自來水；
- 在左側入水口處慢慢倒入清水，水量不要溢出，避免觸電；
- 水量加到“MAX最高水位”，否則水會溢出。插上電源插頭（220V/50Hz/單相），電源指示燈會變亮。
- 當電源線損壞時，禁止使用，必須由生產廠家或專業人士更換。
- 傷殘人士、視力或精神障礙人士以及小孩，除非在有操作經驗的相關人士監護和指導下方可使用。
- 本設備使用或不使用時應避免小孩作玩具操控。